

## Spülbecken Phantom Gold



Edelstahlspülen

Code: 4340 009



### EINZELHEITEN

Einbaurand Flächenbündig | FTS

Material Edelstahl AISI 304

Textur Bürstung in Linie

Finish PVD

Farbgebung Gold

Basis 45 cm

41,6 cm

Abmessungen 416x416 mm

Beckengröße 400 x 400 mm

Einbauöffnung	Siehe Datenblatt (für alle FT/FTS- und Unterbau-Modelle)
Serienmäßige Ausstattung	Befestigungshaken, Dichtung, Abfluss, Überlauf und Siphon, im Karton verpackt
Mischbatteriebohrungen	Standardmäßig ohne Bohrung
Abtropffläche	Nein
Abfluss	Abfluss 3,5"
Anzahl der Becken	1 Becken

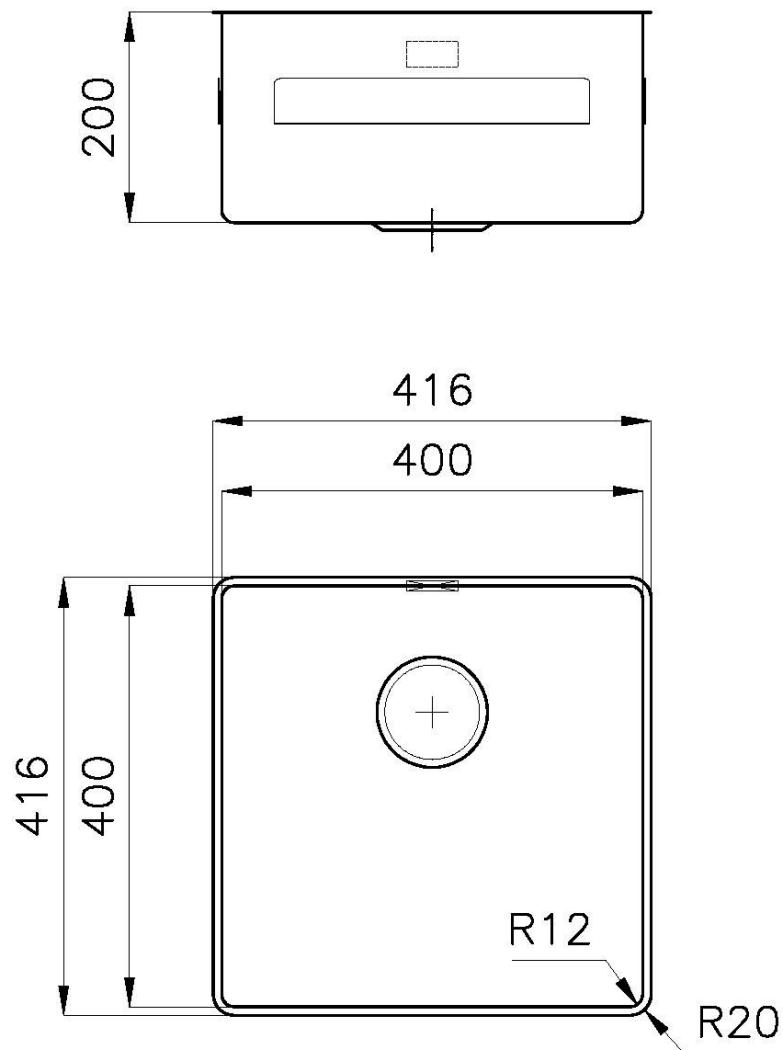
## MERKMALE

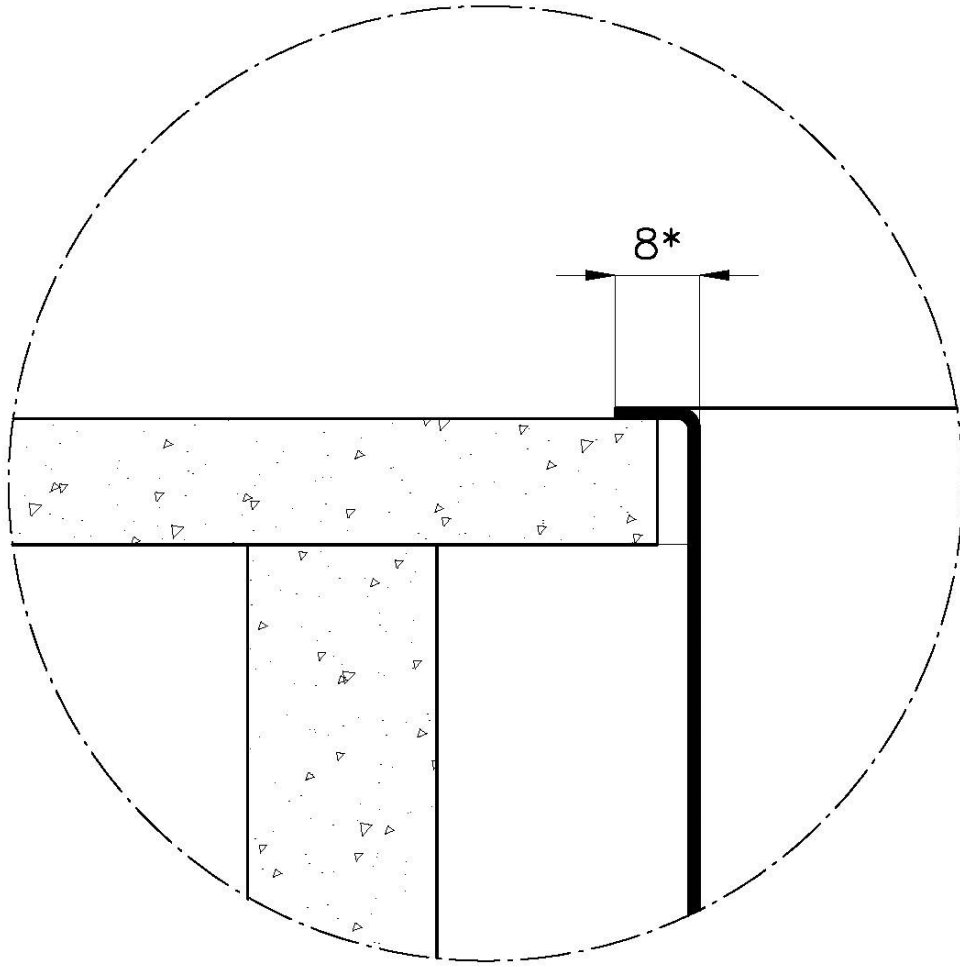
ABFLUSS 3,5" BASKET	Der Ablauf ist mit einem großen 3,5-Zoll-Abfluss mit praktischem Korbverschluss ausgestattet, der verhindert, dass Feststoffe in den Abfluss fließen.
GOLD	Das Gold-Finish durch die Behandlung von Stahl mit einem physikalischen Verfahren namens PVD (Physical Vapor Deposition) erzielt, bei dem Edelmetallpartikel auf der Oberfläche abgeschieden werden. Das Ergebnis ist ein einzigartiger und raffinierter ästhetischer Effekt und eine Verbesserung der mechanischen Eigenschaften des Stahls, der widerstandsfähiger gegen Stöße und Kratzer ist.
SPÜLBECKEN	Stahlstärke 1 mm. Eine beachtliche Dicke, die maximale Robustheit für Spülen garantiert, die die Zeichen der Zeit nicht kennen.
SPÜLBECKEN MIT ENGEM RADIUS	Quadratische Spülen mit modernem Design und erhöhtem Fassungsvermögen. Für minimale Ästhetik in Kombination mit maximaler Praktikabilität.
TIEFES BECKEN	Spülbecken, die dank einer fortschrittlichen Produktionstechnologie eine beachtliche Tiefe von mehr als 20 cm erreichen und eine große Kapazität und Zweckmäßigkeit bei allen Spülvorgängen bieten.

## UMLAUFENDER ÜBERLAUF

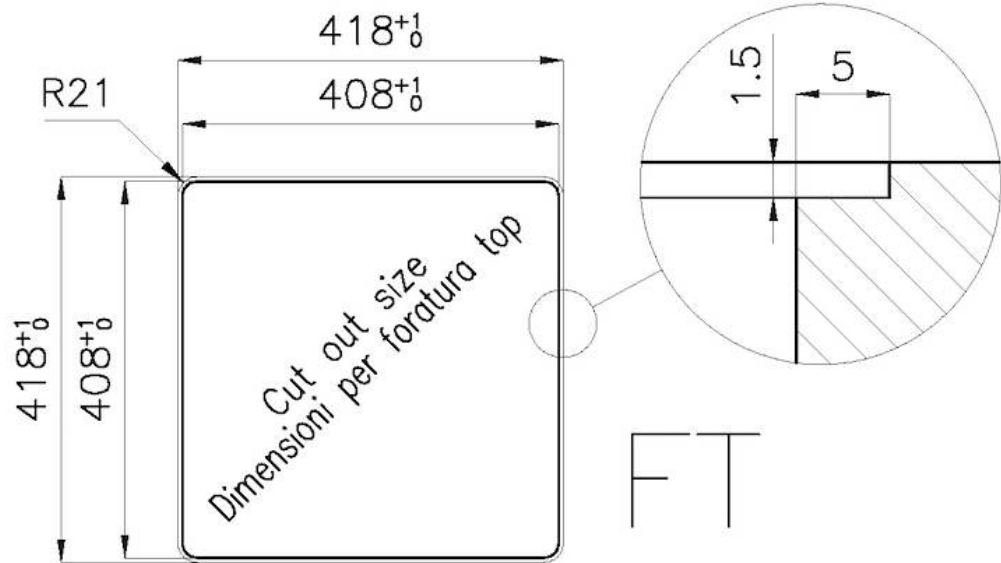
Der Überlauf ist ein allgegenwärtiges Sicherheitsmerkmal bei Foster-Spülbecken, das verhindert, dass das Wasser aus dem Becken überläuft, wenn man es einmal vergisst. Die Lösung des Randablaufs verbessert die Ästhetik dank ihrer quadratischen und essentiellen Form.

## TECHNISCHE DATEN





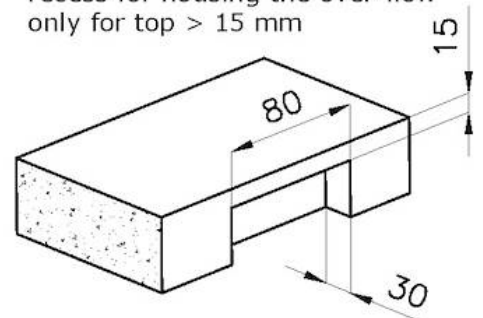
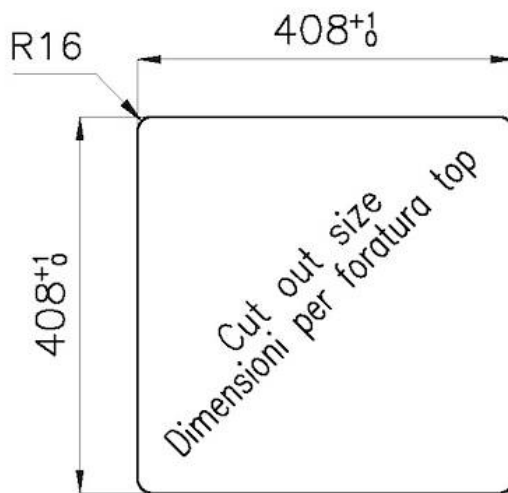
\*bordo sottile di soli 8mm  
\*Thin edge of only 8 mm



FT

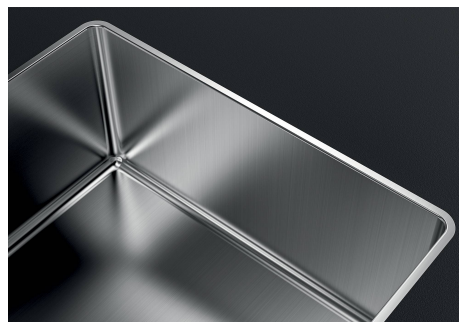
intaglio per il troppo-pieno  
solo con top > 15 mm

recess for housing the over-flow  
only for top > 15 mm



SPT

## GALERIE



## OPTIONALES ZUBEHÖR



**Edelstahlkorb**  
8612 000



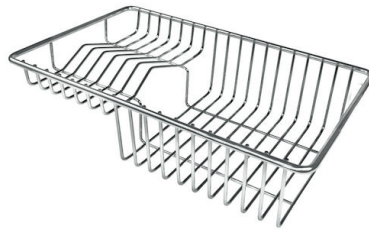
**Schneidebrett aus Glas**  
8631 300



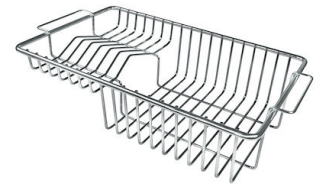
**Schneidebrett aus HPDE**  
8657 001



**Schneidebrett Twin aus HPDE**  
8644 101



**Tellerkorb aus Edelstahl**  
8100 303  
\* nur in Kombination mit dem Zubehör  
8644 101



**Tellerkorb aus Edelstahl**  
8100 201



**Tellerständer aus Edelstahl**  
8100 154



**Weiße Wanne**  
8153 100



**Griglia Black**  
8100 653



**Griglia Black**  
8100 651



**Griglia Black**  
8100 652



**Perforierte Edelstahlwanne**  
8151 000  
\* nur in Kombination mit dem Zubehör  
8644 101



**Perforierte Edelstahlwanne PVD  
Copper**  
8151 008



**Perforierte Edelstahlwanne PVD  
Gold**  
8151 009



**Perforierte Edelstahlwanne PVD  
Gun Metal**  
8151 006



**Satz Reibe mit Halterung für Ring  
und Auffangschale**

8159 101

\* nur in Kombination mit dem Zubehör  
8644 101



**Schneidebrett Twin aus Iroko-Holz  
mit Küchensieb aus Edelstahl**

8644 044

## OPTIONALE AUTOMATISCHE ABLAUFGARNITUR



**Automatischer Abfluss - PM**  
8407 113



**Automatischer Abfluss Space - PA**  
8407 108



**Automatischer Abfluss Space - PE**  
8407 109



**Automatischer Abfluss Space Light  
- PL**  
8407 117



**Automatischer Abfluss Space Push  
- PP**  
8407 116